

Installation Guide



Safety Information - Read Before Installation

After choosing a suitable location that meets all the requirements of the safety information install the unit following the steps overleaf.

- Carefully unpack all parts and check for damage or missing parts before commencing installation.
- Luminaire is suitable for indoor locations only.
- Be sure to follow the steps in the order given.
- This product must be installed in accordance with all applicable installation codes by a person familiar with the construction and operation of the product and the hazards involved.
- The unit can get very hot during use. Ensure the unit has cooled before handling.
- Ensure adequate ventilation space is allowed between the unit and

any object above, in front or to either side of the unit. Suggested minimum space is 19½" above and 19½" on all sides.

Care Instructions - Read Before Installation

- This box contains fragile and valuable goods that have been carefully packed. Please take utmost care in unpacking the parcel as damage can occur in this process.
- Please be sure you have received the correct number of boxes i.e. 1 of 2, 2 of 2 etc.
- Under no circumstances should the product be lifted out by the neck or light fitting.
- If you have received any damaged goods or are missing any part of your order, please contact our sales office as soon as possible

Recycling

- Recyclable packaging used, please consult with your local recycling centre for further information.
- Waste electrical products should not be disposed of with conventional household waste. Please recycle all parts when possible.

Cleaning Instructions

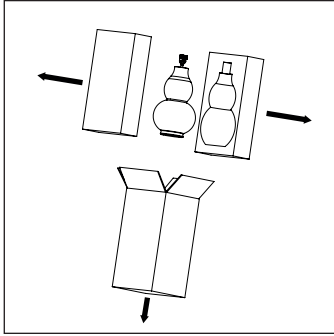
- Brass** - all types: Use a soft dry lint free cloth
- Bronze, Nickel, Silver & Chrome:** Use a dry cloth only, no chemical cleaners
- Glass:** We recommend using a strong alcohol such as isopropyl alcohol. Note: some modern cleaning solutions can contain chemicals that can leave a greasy film on glass.
- Gilt Wood:** Use a dry cloth only
- Ceramic:** Use a damp cloth only
- Wood:** Wax polish i.e. Antique wax
- Alabaster:** Dust with a soft brush or a clean dry cloth. Avoid water or water-based cleaners. Any marks that cannot be removed by dusting must be cleaned by a specialist.
- Lacquered Furniture:** Furniture polish
- Crystal:** Damp cloth
- Card/Laminated Shades:** Use a Feather duster only
- Silk Shades:** Gently tap to lift dust
- Needlework:** Dry-clean
- Any decorative parts made from other materials must be removed and cleaned separately to avoid damage - e.g. alabaster.

Informations de sécurité - À lire avant l'installation

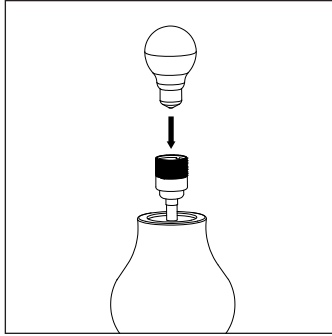
Après avoir choisi un emplacement approprié qui répond à toutes les exigences des informations de sécurité, installez l'unité en suivant les étapes au verso.

- Déballez soigneusement toutes les pièces et vérifiez s'il n'y a pas de pièces manquantes avant de commencer l'installation.
- Le luminaire ne convient que pour les endroits secs.
- Assurez-vous de suivre les étapes dans l'ordre indiqué.
- Ce produit doit être installé conformément à tous les codes d'installation en vigueur par une personne familiarisée avec la construction, le fonctionnement, les produits et les risques associés.
- L'appareil peut devenir très chaud pendant l'utilisation. Assurez-vous que l'unité est refroidie avant de manipuler. Assurez-vous qu'un espace de ventilation suffisant est autorisé entre l'appareil et tout objet situé au-dessus, à l'avant ou sur l'un des côtés de l'appareil. L'espace minimum suggéré est 19½ "au-dessus et 19½" de tous les côtés.

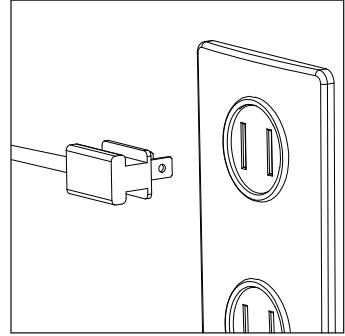
Leckford Table Lamp



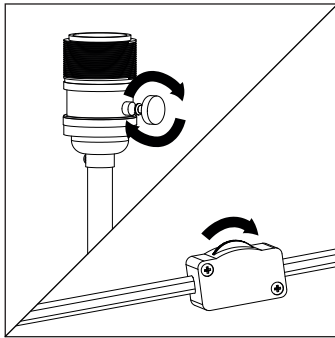
1. Carefully remove all the packaging and place on a flat surface.



2. Fix the appropriate bulb into the lamp holder.



3. Plug the product into the main power supply.



4. Use the switch as necessary to turn the product on and off.

Français

1. Retirez soigneusement tous les emballages et placez-les sur une surface plane.
2. Fixez l'ampoule appropriée dans le support de lampe.
3. Branchez le produit sur l'alimentation principale.
4. Utilisez l'interrupteur si nécessaire pour allumer et éteindre le produit.

Deutsche

1. Entfernen Sie vorsichtig die gesamte Verpackung und legen Sie sie auf eine ebene Fläche.
2. Befestigen Sie die passende Glühbirne in der Lampenfassung.
3. Schließen Sie das Produkt an die Hauptstromversorgung an.
4. Verwenden Sie den Schalter nach Bedarf, um das Produkt ein- und auszuschalten.

Español

1. Retire con cuidado todo el embalaje y colóquelo sobre una superficie plana.
2. Asegure la bombilla adecuada en el portalámparas.
3. Conecte el producto a la fuente de alimentación principal.
4. Utilice el interruptor según sea necesario para encender y apagar el producto.

Italiano

1. Rimuovere con cautela tutto l'imballaggio e posizionarlo su una superficie piana.
2. Fissare la lampadina appropriata nel portalampada.
3. Collegare il prodotto all'alimentazione principale.
4. Utilizzare l'interruttore secondo necessità per accendere e spegnere il prodotto.